

Химическая и нефтехимическая промышленность



Введение: группа компаний SIAD

Группа итальянских компаний SIAD имеет представительства в нескольких странах Европы и России (офис в г.Москва).

Основные направления деятельности этих компаний связаны с инжинирингом, проектированием и разработкой некоторых видов оборудования, используемого в газовых промышленности, к примеру:

1. Компрессоры (SIAD M.I.)
2. Локальные установки по производству N₂ O₂, Ar (SIAD M.I.)
3. Горелочное оборудование (ESA)
4. Газовая фильтрация и устройства очистки (TPI)
5. Установки по производству CO₂ (TPI)



Введение: ESA

Компания ESA Pyronics International является подразделением группы компаний SIAD и специализируется на производстве горелочного оборудования для промышленных областей применения.

ESA разрабатывает и производит горелки, клапаны, устройства контроля пламени, контрольные блоки для горелок, а также предварительно смонтированные и протестированные газо и воздухопроводы .

В дополнение к собственному оборудованному производству и опыту наша компания также сотрудничает с другими сертифицированными производителями и разработчиками для того, чтобы иметь возможность предоставить клиентам полный набор продукции и услуг.



Сотрудничество

В отношении химической и нефтехимической промышленности ESA имеет четыре основных соглашения о сотрудничестве\агентских соглашения сфокусированных на выходе на российский рынок:

1. KTI TECHNIP для горелок для технологических нагревателей
2. ELIA GROUP для дроссельных клапанов пресечения и контроля потока
3. OMC SRL для шаровых клапанов регуляции потока
4. ENIMEX S.A для шаровых клапанов пресечения

Все вышеперечисленные компании имеют богатый опыт и референции в химическом, нефтехимическом секторе.





КТИ ТЕСНИР



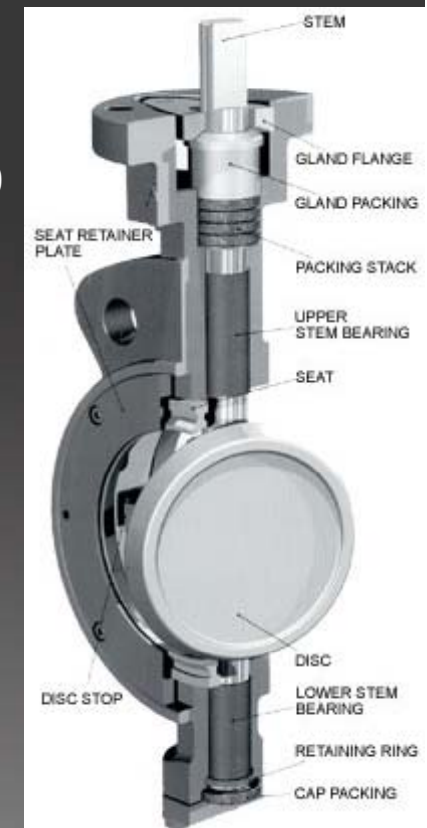
ТЕСНИР КТИ S.p.A. –это международная компания, разрабатывающая технологические процессы, с более чем 35-летним опытом в проектировании и внедрении установок для химической, нефтехимической и очистной промышленности.

На протяжении уже нескольких лет ESA производит горелки радиального пламени и длиннопламенные горелки на основе совместных разработок, которые используются в нескольких видах технологических нагревателей



ELIA – компания производящая дроссельные клапаны и пневмодвигатели:

1. Клапаны пресечения на мягком основании DN40 - DN1400
2. Клапаны пресечения с металлическим основанием DN80 - DN1000
3. Клапаны регуляци потока DN50 - DN2000

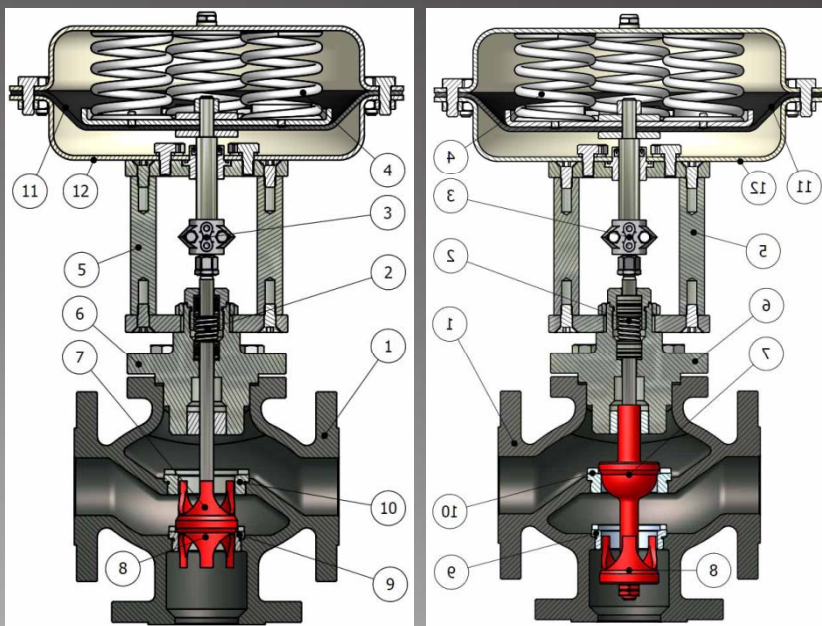




OMC SRL

OMC – компания, производящая клапаны регуляции потока, пневмодвигатели и электрические механизмы позиционирования:

1. Шаровой клапан регуляции потока
2. Клапан с тремя способами смешивания\меняющий направление
3. Клапан сокращающий давление прямого действия



ENIMEX SA

Enimex является производителем клапанов пресечения:

1. Плавающего типа DN 25 – DN 200
2. Цапфового типа DN 50 – DN 1050
3. Плавающего типа со сваркой DN25 – DN 200
4. Цапфового типа со сваркой DN 50 – DN 1050

